

- ESTES LAUNCH SUPPLIES NEEDED
(Sold Separately)
- Launch Pad
 - Launch Controller
 - Recovery Wadding
 - Starters (with engines)
 - Plugs (with engines)
 - Estes Engines: 1/2A6-2, A8-3 (First Flight), A8-5, B4-4, B6-4, C6-7
- MATERIALES DE ESTES NECESARIOS PARA EL LANZAMIENTO
(Se venden por separado)
- Plataforma de Lanzamiento
 - Controlador de Lanzamiento
 - Guata de Recuperación
 - Arranques (con motores)
 - Tapones (con motores)
 - Motores de Estes: 1/2A6-2, A8-3 (primer vuelo), A8-5, B4-4, B6-4, C6-7
- FOURNITURES DE LANCEMENT ESTES
NÉCESSAIRES
(Vendues séparément)
- Base de lancement
 - Contrôleur de lancement
 - Rembourrage de récupération
 - Démarreurs (avec les moteurs)
 - Fiches (avec les moteurs)
 - Moteurs Estes: 1/2A6-2, A8-3 (premier vol), A8-5, B4-4, B6-4, C6-7



PRECAUTIONS / PRECAUCIONES / PRÉCAUTIONS



NAR Safety Code / Código de Seguridad NAR / Code de sécurité N.A.R.



NO DRY GRASS OR WEEDS / NO PASTO SECO O MALEZA / PAS D'HERBE OU DE MAUVAISES HERBES SÈCHES

PRE-LAUNCH CHECK For safety, never launch a damaged rocket. Check the rocket's body, nose cone and fins. Also, check the engine mount, recovery system and launch lug(s). Repair any damage before launching the rocket.
FLYING YOUR ROCKET Choose a large field (500 ft [152 m] square) free of dry weeds and brown grass. The larger the launch area, the better your chance of recovering your rocket. Football fields and playgrounds are great. Launch only with little or no wind and good visibility. Always follow the National Association of Rocketry (NAR) SAFETY CODE.
MISFIRES TAKE THE KEY OUT OF THE CONTROLLER. WAIT ONE MINUTE BEFORE GOING NEAR THE ROCKET! Disconnect the starter clips and remove the engine. Take the plug and starter out of the engine. If the starter has burned, it worked but did not ignite the engine because it was not touching the propellant inside the engine. Put a new starter all the way inside the engine without bending it. Push the plug in place. Repeat the steps under Countdown and Launch.

REVISIÓN ANTES DEL LANZAMIENTO Por tu seguridad, nunca lances un cohete dañado. Revisa el cuerpo del cohete, el cono de la nariz y las aletas. También, revisa el soporte del motor, el sistema de recuperación y la(s) agarradera(s) de lanzamiento. Si hay algún daño, repáralo antes de lanzar el cohete.
PARA VOLAR EL COHETE Encuentra un campo grande (500 pies [152m] cuadrados) sin maleza o pasto café. Entre más grande sea el área de lanzamiento, más grandes serán las probabilidades de que recuperes tu cohete. Los campos de fútbol y los parques son muy buenas opciones. Lánzalo únicamente cuando haya muy poco viento o no haya viento y cuando haya buena visibilidad. Siempre sigue las instrucciones del Código de Seguridad de la Asociación Nacional de Cohetes (NAR por sus siglas en inglés)
FALLAS SACA LA LLAVE DEL CONTROLADOR. ¡ESPERA UN MINUTO ANTES DE ACERCARTE AL COHETE! Desconecta las pinzas del arranque y quita el motor. Saca el tapón de seguridad y el arranque del motor. Si el arranque se quemó, funcionó pero no encendió el motor ya que no estaba tocando el propulsor de adentro del motor. Pon otro arranque hasta adentro del motor sin doblarlo. Empujar el tapón de seguridad hasta ponerlo en su lugar. Repite los pasos indicados en Conteo Regresivo y Lanzamiento.

CONTRÔLE AVANT LANCEMENT Pour des raisons de sécurité, ne jamais lancer une fusée endommagée. Vérifier le corps, le nez conique et les ailerons de la fusée. Vérifier aussi le bâti moteur, le système de récupération et la ou les cosses de lancement. Réparer tout dommage avant de lancer la fusée.
VOL DE LA FUSÉE Choisir un grand champ (152 m2) sans mauvaises herbes sèches ni herbe marron. Plus l'aire de lancement est grande, meilleures sont les chances de récupération de la fusée. Les terrains de football et terrains de jeux sont parfaits. Lancer seulement quand il y a peu ou pas de vent et une bonne visibilité. Toujours observer le CODE DE SÉCURITÉ de l'Association nationale de fuséologie (N.A.R., É.-U.).
RATÉS D'ALLUMAGE ENLEVER LA CLÉ DU CONTRÔLEUR. ATTENDRE UNE MINUTE AVANT DE S'APPROCHER DE LA FUSÉE! Déconnecter les pinces de le démarreur et retirer le moteur. Retirer la fiche et le démarreur du moteur. Si le démarreur a brûlé, il a fonctionné mais n'a pas allumé le moteur parce qu'il ne touchait pas le propergol à l'intérieur du moteur. Placer un démarreur neuf dans le moteur sans le courber. Pousser la fiche en place. Répéter les étapes de compte à rebours et lancement.



WIZARD™



Estes-Cox Corp.
1295 H Street, PO Box 227
Penrose, CO 81240-0227
Made in Guangdong, China
Hecho en Guangdong, China
Fabriqué en Guangdong, Chine

1292 / 1754
Skill Level
Nivel de habilidad
Niveau de dextérité **1**



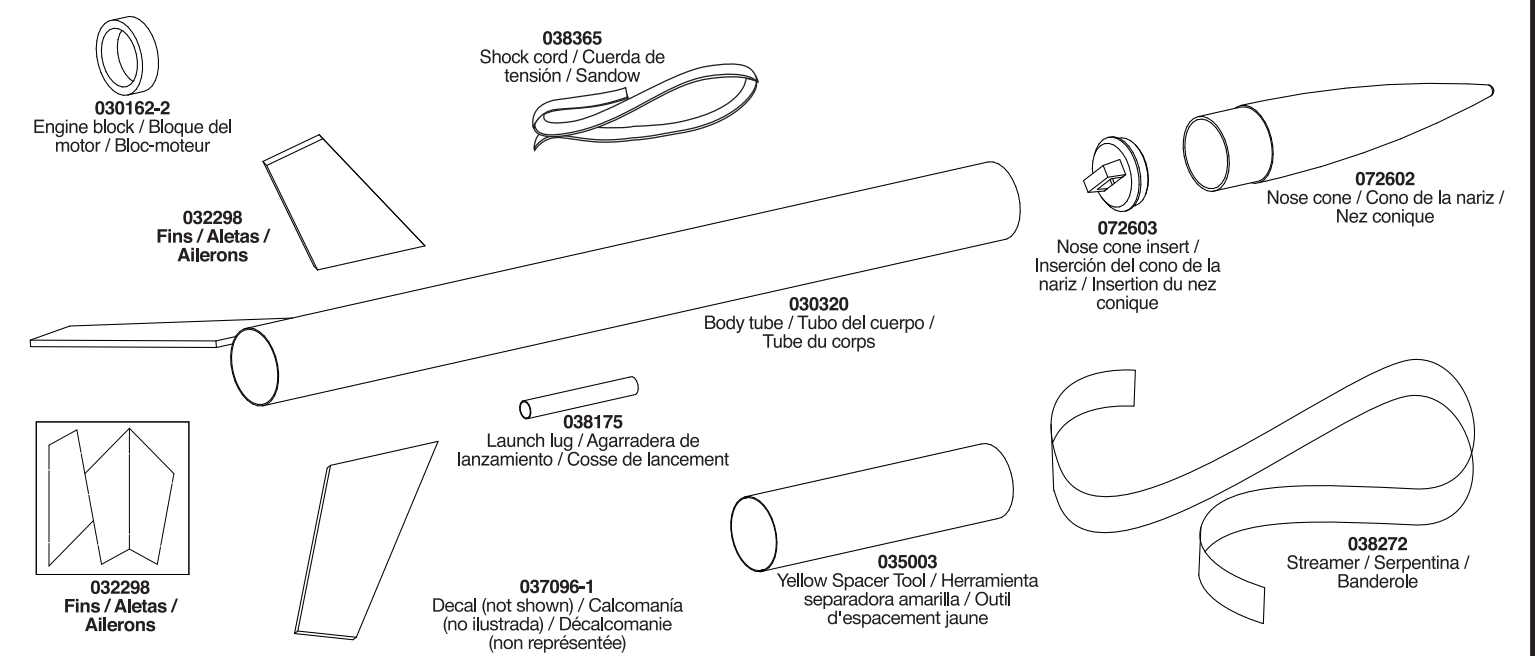
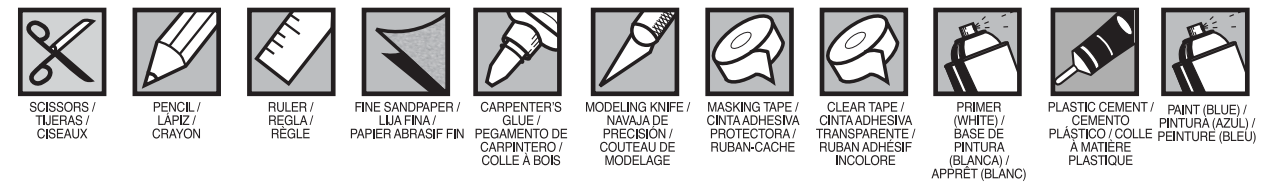
MODEL ROCKET INSTRUCTIONS / INSTRUCCIONES PARA EL MODELO DE COHETE / INSTRUCTIONS POUR LES FUSÉES MINIATURES

KEEP FOR FUTURE REFERENCE · GUÁRDALAS PARA FUTURA REFERENCIA · À CONSERVER POUR RÉFÉRENCE ULTÉRIEURE

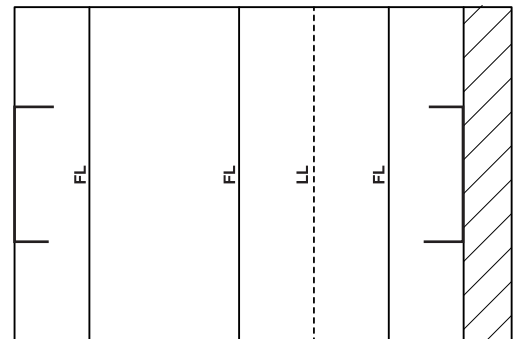
IMPORTANT: Please record date found on decal and keep for future reference.
IMPORTANTE: Favor de escribir la fecha que aparece en la calcomanía y guardarla para futura referencia.
IMPORTANT: Prendre note de la date indiquée sur la décalcomanie et conserver pour toute référence ultérieure.

Read all instructions. Make sure you have all parts and supplies. Test fit all parts before applying glue. Sand as necessary for precision assembly. Product color and shape may vary. / Leer todas las instrucciones. Asegurarse de tener todas las partes y los materiales. Probar el ajuste de las piezas antes de poner el pagamento. Lijar lo que sea necesario para obtener un ensamblaje preciso. El color y la forma pueden variar. / Lire toutes les instructions. S'assurer de posséder toutes les pièces et accessoires. Vérifier si les pièces s'assemblent bien avant de mettre de la colle. Poncer autant que nécessaire pour assurer un assemblage précis. La couleur et la forme du produit peuvent varier.

SUPPLIES / MATERIALES / FOURNITURES

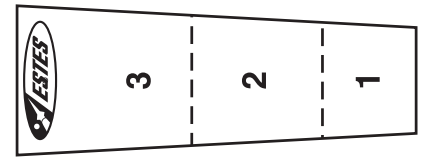


TUBE MARKING GUIDE & SHOCK CORD MOUNT / GUÍA PARA HACER EL TUBO & SOPORTE DE LA CUERDA DE TENSION / GUIDE DE MARQUAGE DU TUBE ET MONTAGE DU SANDOW

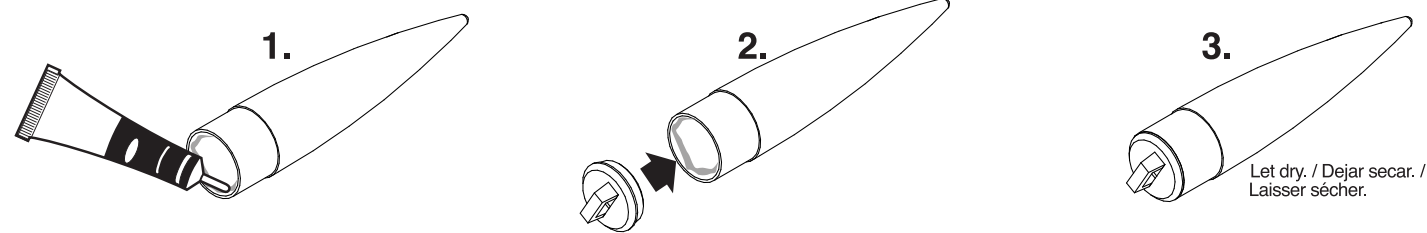


Shock cord mount /
Montaje de la cuerda de tensión /
Fixation du sandow

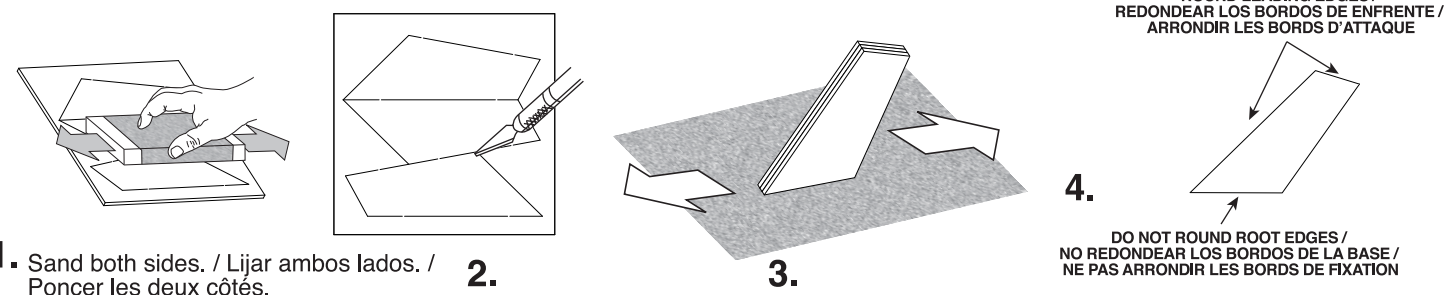
Make a copy if you want to keep instructions. / Tomar una copia si deseas guardar las instrucciones. / Faites une copie si vous voulez garder les instructions.



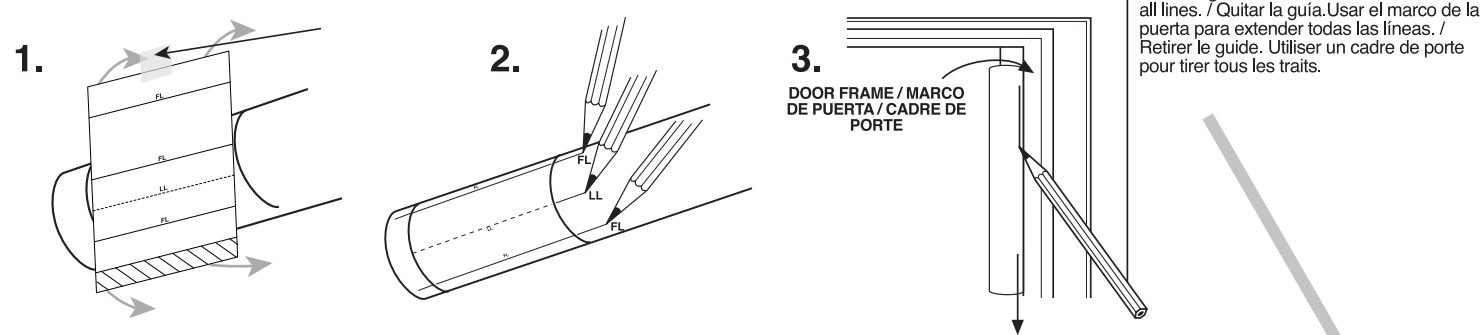
ASSEMBLE NOSE CONE / ENSAMBLAJE DEL CONO DE LA NARIZ / ASSEMBLER LE NEZ CONIQUE



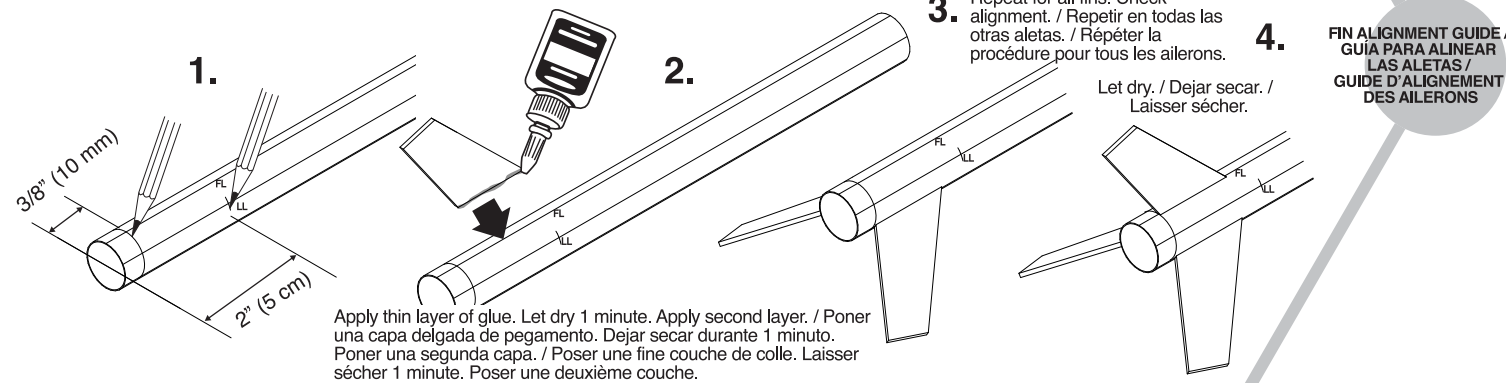
PREPARE FINS / PREPARAR LAS ALETAS / PRÉPARER LES AILERONS



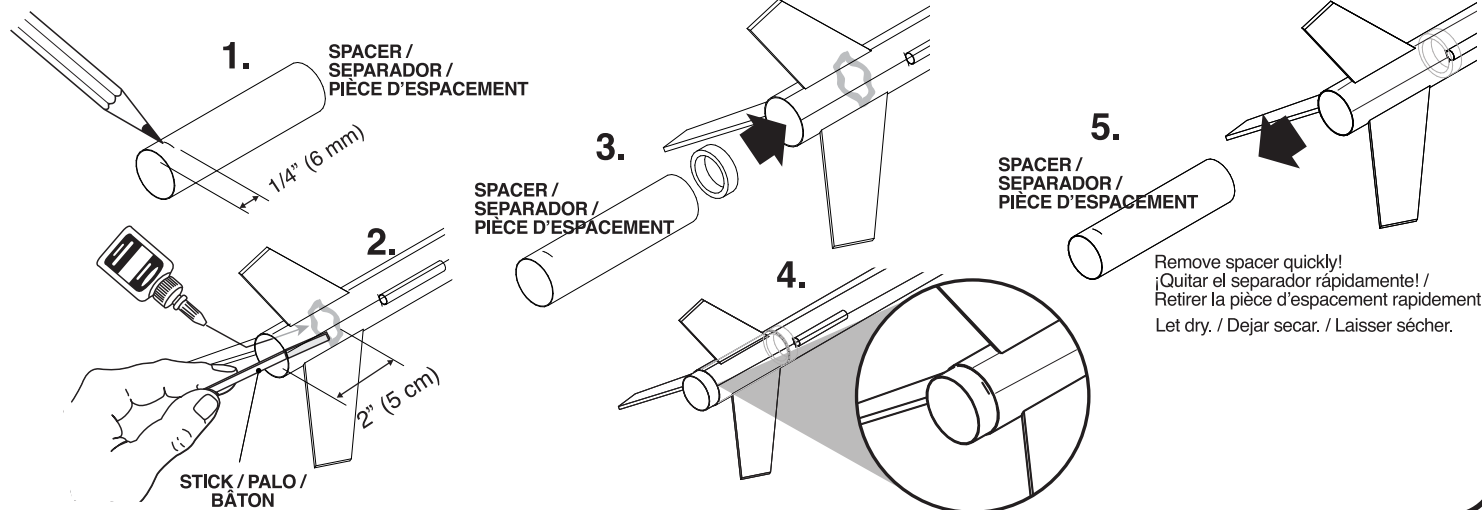
TUBE MARKING / COMO HACER EL TUBO / MARQUAGE DU TUBE



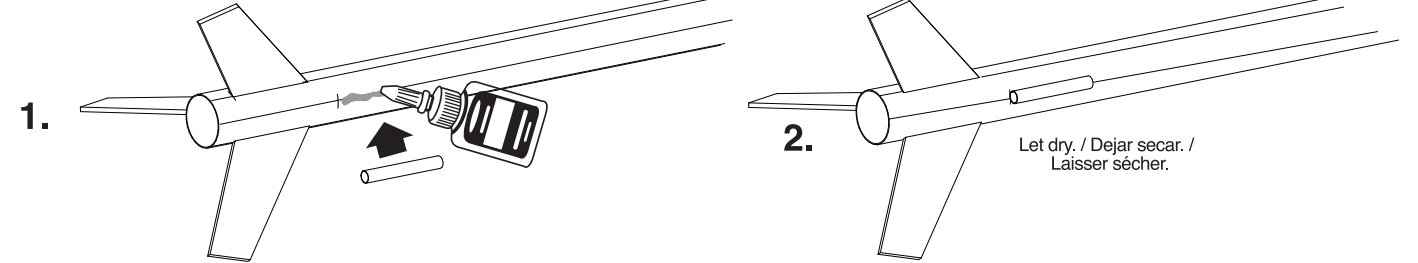
ATTACH FINS / PEGAR LAS ALETAS / ATTACHER LES AILERONS



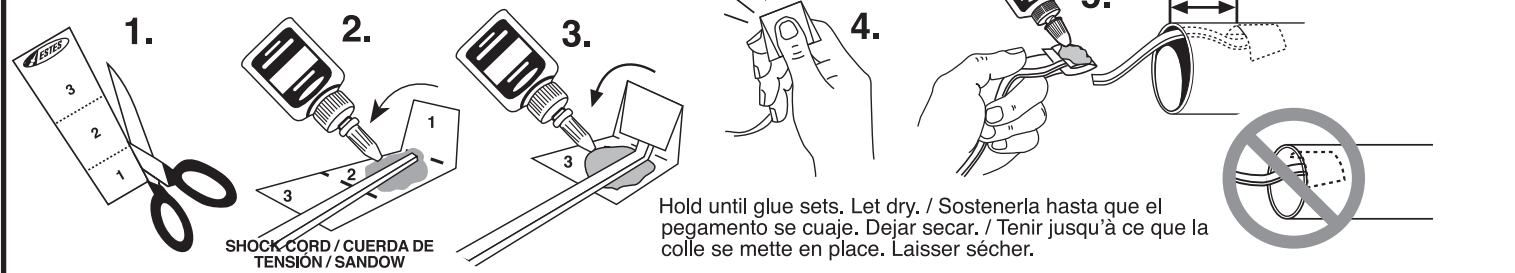
INSTALL ENGINE BLOCK / INSTALAR EL BLOQUE DEL MOTOR / INSTALLER LE BLOC-MOTEUR



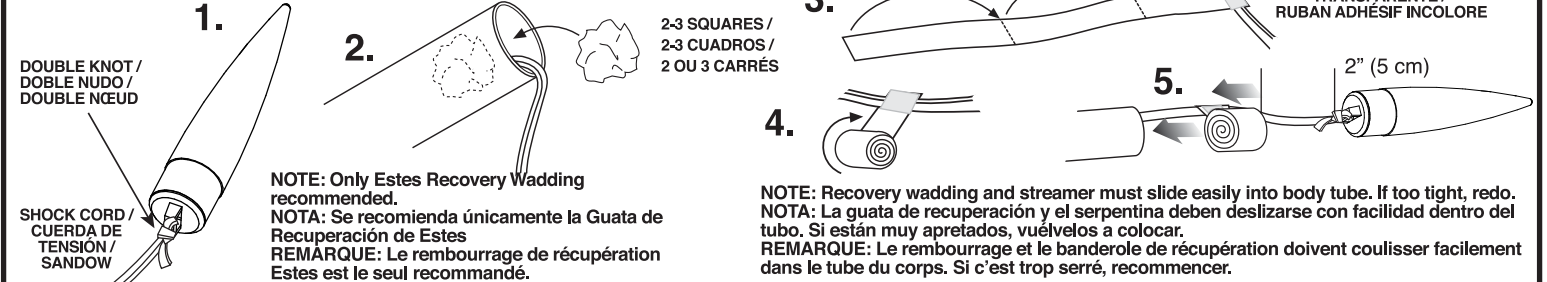
ATTACH LAUNCH LUG / PEGAR LA AGARRADERA DE LANZAMIENTO / FIXER LES COSSES DE LANCEMENTS



ATTACH SHOCK CORD / PEGAR LA CUERDA DE TENSION / ATTACHER LE SANDOW



PREPARE FLIGHT RECOVERY / PREPARACIÓN DE LA RECUPERACIÓN DE VUELO / PRÉPARATION DE LA RÉCUPÉRATION DU VOL



ROCKET FINISHING / TERMINADO DEL COHETE / FINITION DE LA FUSÉE



PREPARE ENGINE / PREPARAR EL MOTOR / PRÉPARER LE MOTEUR

